

# Philco



ÁUDIO  
PB329BT

<http://treinamento.britania.com.br>

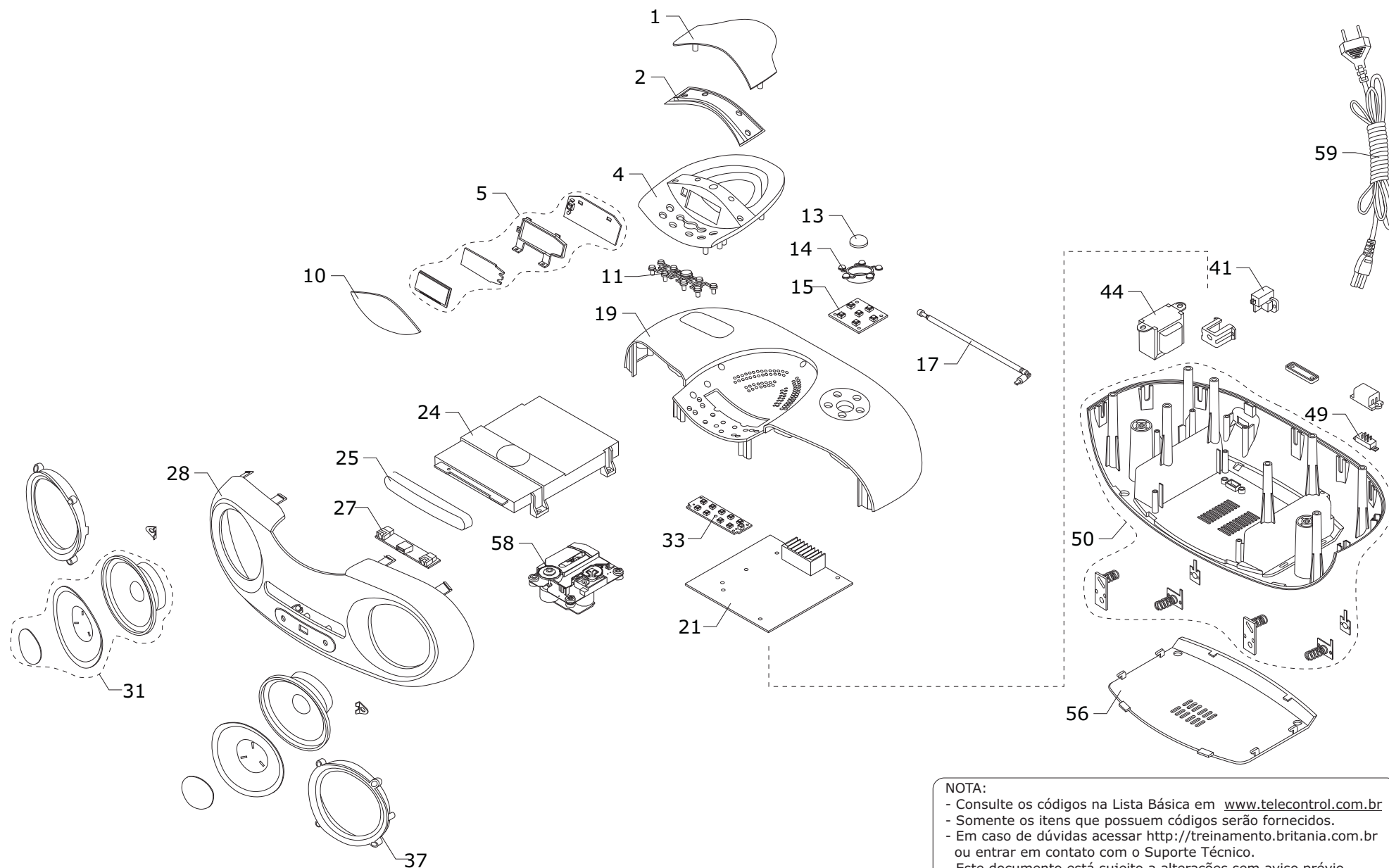
0800-415300

# VISTA EXPLODIDA

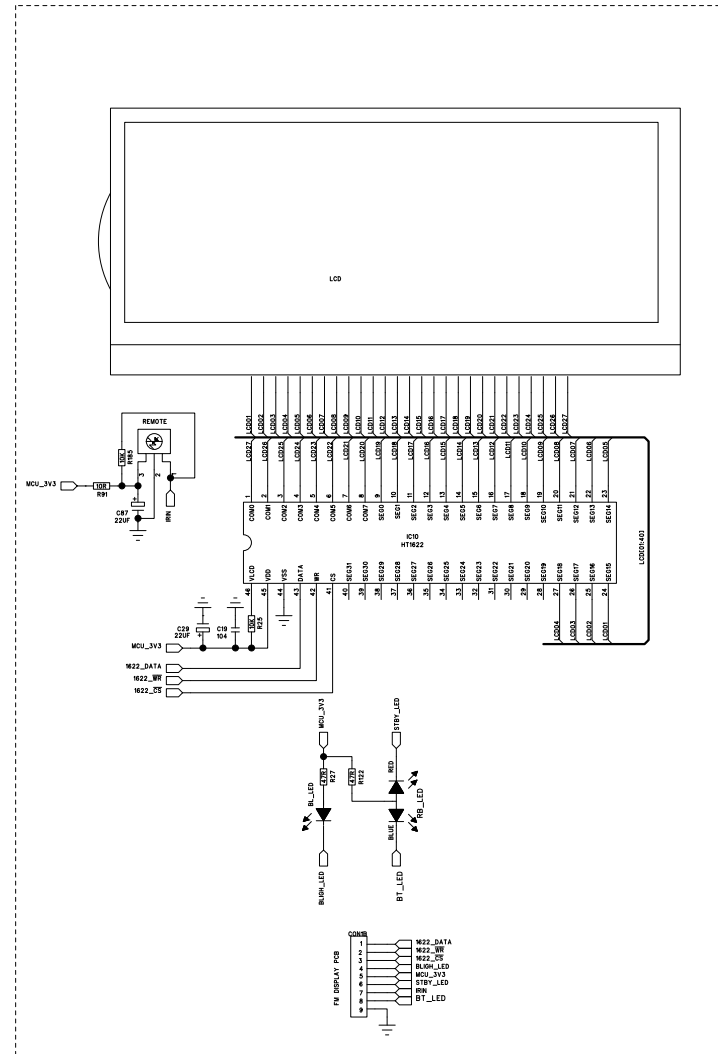
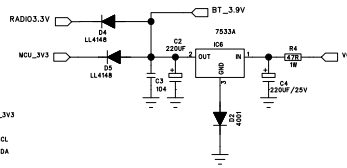
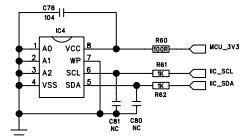
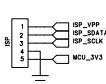
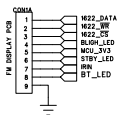
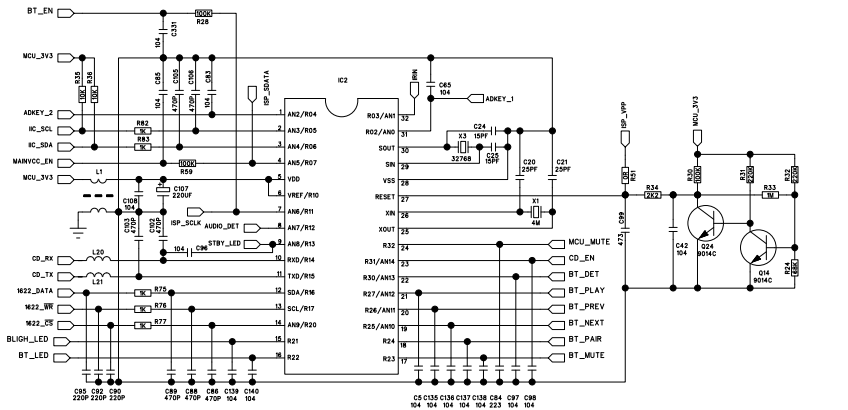
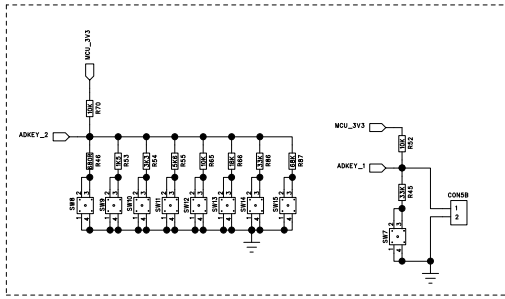
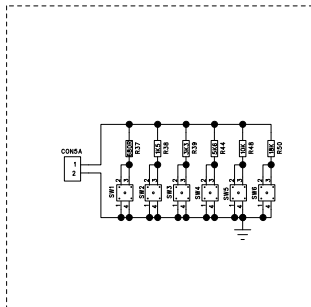
Acesse a LISTA BÁSICA em [www.telecontrol.com.br](http://www.telecontrol.com.br) e consulte os códigos das peças pela referência.

PRODUTO	CÓDIGO	TENSÃO	PADRÃO E N° SÉRIE
ÁUDIO PB329BT	056603106ATX	BIV	0 00 00000 00 X 000 X

(X) - O último algarismo nas colunas "Código" e "Padrão N° Série" significa a versão do aparelho.



NOTA:  
 - Consulte os códigos na Lista Básica em [www.telecontrol.com.br](http://www.telecontrol.com.br)  
 - Somente os itens que possuem códigos serão fornecidos.  
 - Em caso de dúvidas acessar <http://treinamento.britania.com.br> ou entrar em contato com o Suporte Técnico.  
 - Este documento está sujeito a alterações sem aviso prévio



NOTA:  
 - Consulte os códigos na Lista Básica em [www.telecontrol.com.br](http://www.telecontrol.com.br)  
 - Somente os itens que possuem códigos serão fornecidos.  
 - Em caso de dúvidas acessar <http://treinamento.britania.com.br> ou entrar em contato com o Suporte Técnico.  
 - Este documento está sujeito a alterações sem aviso prévio



